



ALSAV

СТУЛ БРИДЖ, AL 102 УСЛОВИЯ ЭКСПЛУАТАЦИИ И ХРАНЕНИЯ

Кресло должно использоваться только по своему назначению и в помещениях, приспособленных для этого. Поэтому не допускайте намокания или длительного нахождения изделия под прямыми лучами солнца, так как это может привести к выцветанию обивочного материала, а также к короблению деревянных частей кресла.

Не устанавливайте кресло в непосредственной близости с источником открытого огня (например, с камином) во избежание повреждения лакового покрытия и прожигания обивки кресла.

Не роняйте тяжелые предметы на детали кресла во избежание появления трещин и вмятин на элементах кресла.

Кресло не предназначено для перевозки тяжестей, а также для вставания на него.

Эксплуатировать кресло в проветриваемом помещении при температуре воздуха не менее +10 °C и не более +45 °C, при относительной влажности 60-70%.

Если Вы перевозили данное кресло при температуре ниже 0 °C, перед сборкой и использованием дайте изделию нагреться до температуры помещения (около 2-х часов). Т.к. древесина имеет особенность незначительно менять свои габаритные размеры из-за изменения температуры и влажности окружающего воздуха, то из-за условий хранения и эксплуатации она может разбухать и рассыхаться. В следствие этого незначительное изменение габаритных размеров кресла и его отдельных элементов, появление трещин – не является **производственным браком** – а свойственно для любой мебели из натурального дерева и зависит от конкретных условий эксплуатации и хранения мебели.

Необходимо учитывать возможность нарушения работоспособности конструкции в результате постоянного неправильного использования изделия, чрезмерно длительной эксплуатации или многократного сиденья на изделии лиц превышающих вес 120 кг. За механические повреждения, возникшие при неправильной транспортировке, хранении и эксплуатации производитель ответственности не несет. При условии правильной эксплуатации кресла срок его службы составит 10 лет.

Хранить при температуре от +5°C до +45 °C

Максимально допустимая нагрузка — 120 кг.

Срок службы — 10 лет.

Гарантийный срок - 1 год.



УХОД ЗА КРЕСЛОМ

Проводите осмотр кресла как минимум один раз в три месяца, убедитесь в том, что все винты плотно затянуты.

Кожаная (виниловая) обивка Протирать влажной тканью, смоченной в умеренном растворе моющего средства. Для трудно выводимых пятен используйте специальный пятновыводитель для кожаных и виниловых тканей в соответствии с инструкцией производителя чистящего средства.

Тканевая обивка Рекомендуется регулярная чистка пылесосом. Для трудно выводимых пятен используйте специальные пятновыводители для тканей, в соответствии с инструкцией производителя чистящего средства.

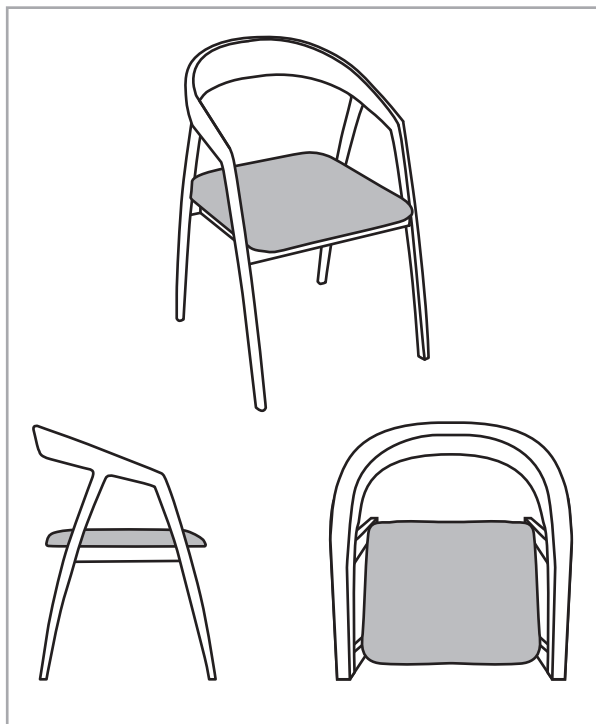
Прочие поверхности Протирать мягкой сухой тканью.



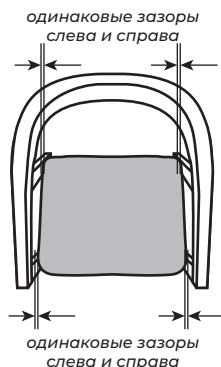
ALSAV

СТУЛ БРИДЖ, AL 102 ИНСТРУКЦИЯ ПО СБОРКЕ

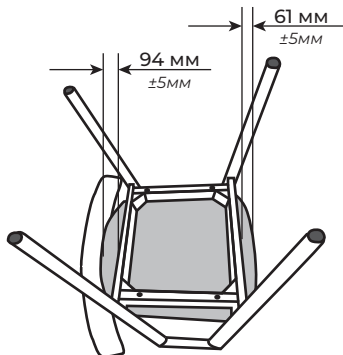
ДО НАЧАЛА СБОРКИ УБЕДИТЕСЬ В НАЛИЧИИ ВСЕХ НЕОБХОДИМЫХ ДЕТАЛЕЙ
ВНИМАНИЕ! ИСПОЛЬЗОВАНИЕ НЕПРАВИЛЬНЫХ ВИНТОВ ПРИВЕДЕТ К ПОВРЕЖДЕНИЮ УСТРОЙСТВА



- 1** Сидение положить на каркас технической тканью вниз и выровнять по ширине таким образом, чтобы зазоры между сидением и стенками стула были одинаковыми



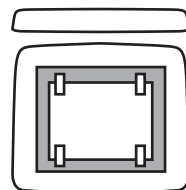
- 2** Для выравнивания по глубине, необходимо выдержать расстояние указанное на рисунке от центра перекладины до передней части сидения. Аналогично поступить и с задней частью.



- 3** Уголки крепить к фронтальной и тыльной планкам деревянного каркаса, с небольшим отступом от боковых планок. В качестве крепления использовать шуруп 4x16 (от 2 до 4 на уголок).



Саморез 4x16 шт.



* - при необходимости подогнуть уголок для лучшего прилегания.